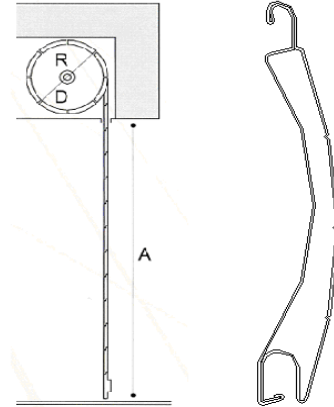




# LAMA RC-45

LAMA DE ALUMINIO LACADO, RELLENA CON ESPUMA AISLANTE DE POLIURETANO  
LACQUARED ALUMINIUM PROFILE, INSULATED WITH POLIURETHANE FOAM

**A** **I** **w** **a** **y** **s**  **U** **p** **f** **r** **o** **n** **t**  **L** **e** **a** **d** **i** **n** **g**  **i** **n**  **E** **x** **c** **e** **l** **l** **e** **n** **c** **e**



## CARACTERÍSTICAS TÉCNICAS TECHNICAL CHARACTERISTICS

ESPESOR NOMINAL NOMINAL THICKNESS	8,7 mm
ALTURA DE CUBRIMIENTO COVERING SURFACE	45 mm
Nº DE LAMAS POR M.L. DE ALTURA Nº OF SLATS PER LINEAL METRE HEIGHT	23
MEDIDAS MÁXIMAS DE USO MAXIMUM USABLE SIZE	300 x 270
PESO POR M2 WEIGHT PER SQUARE METRE	2.8 kg.
UNIDAD DE EMBALAJE METRES PER BOX	300 ml.
LARGO DE PRODUCCIÓN MANUFACTURING LENGTH	5.50 a 6.50 ml.
DIÁMETRO DE ENROLLAMIENTO ROLL DIAMETER	Eje Ø 40 /60 mm

## CONSEJOS PARA ACCIONAMIENTOS ÓPTIMOS ADVISED SYSTEMS TO INSTALL SHUTTERS

RECOGEDOR CINTA STRAP COILER	Hasta / Up 3 m2
TORNO A CABLE WINCH BY CABLE	Hasta / Up 6 m2
TRANSMISIÓN MANIVELA WINCH BY HANDLE	Hasta / Up 5 m2
MOTORIZACIÓN TUBULAR MOTOR	Hasta / Up 7 m2

DIÁMETRO DE ENROLLAMIENTO/ ROLL DIAMETER		ALTURA / HEIGHT (cms.)										
		80	100	120	140	160	180	200	220	240	260	280
CM. DE ALTURA	Ø 40	10,00	12,00	13,00	13,50	14,50	15,00	16,00	16,50	17,00	17,50	18,00
	Ø 60	12,00	13,00	14,00	14,50	15,50	16,00	16,50	17,00	17,50	18,00	19,00